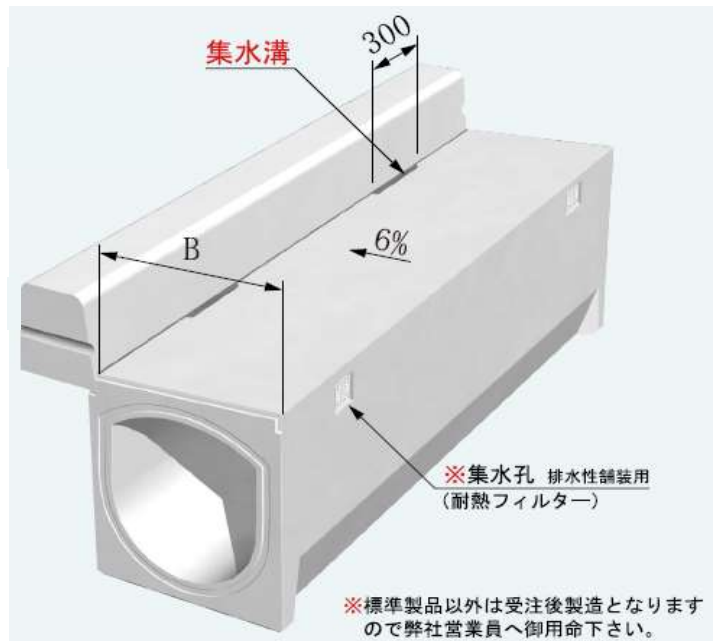


300～500型

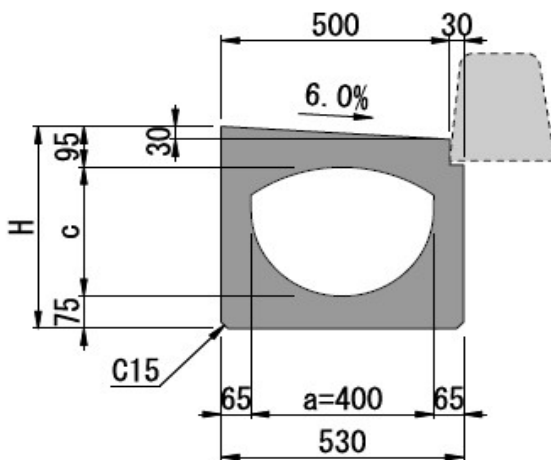
【特長】

- ① エプロン部に**集水溝**を配置して集水能力UP  
(高価なグレーチングの使用枚数を軽減できます)
- ② 天端形状はL形側溝に合せた**6%**
- ③ T-25縦断走行, 簡易乗入れ対応
- ④ 少量の水でも掃流性を発揮
- ⑤ 排水性舗装(耐熱フィルター)に対応
- ⑥ 1サイズ深い製品を用いることで  
簡易勾配可変に対応

※集水溝なしタイプも対応可能です



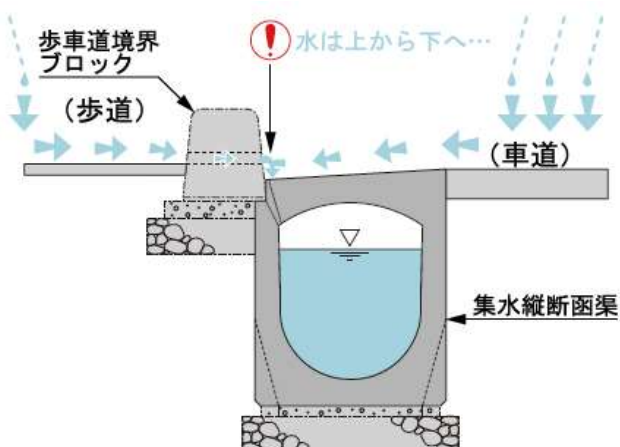
【製品規格】



●本体:質量・寸法

呼び名	参考質量 (kg)	寸法 (mm)	
		c	H
300型	630	300	470
400型	675	400	570
500型	745	500	670

【使用状況図】



- ・歩車道境界ブロックとの組合せにより、フラット・セミフラット・マウンドアップ各種の歩道形態に対応。
- ・車両乗入部では基礎コンクリートを設けて下さい。