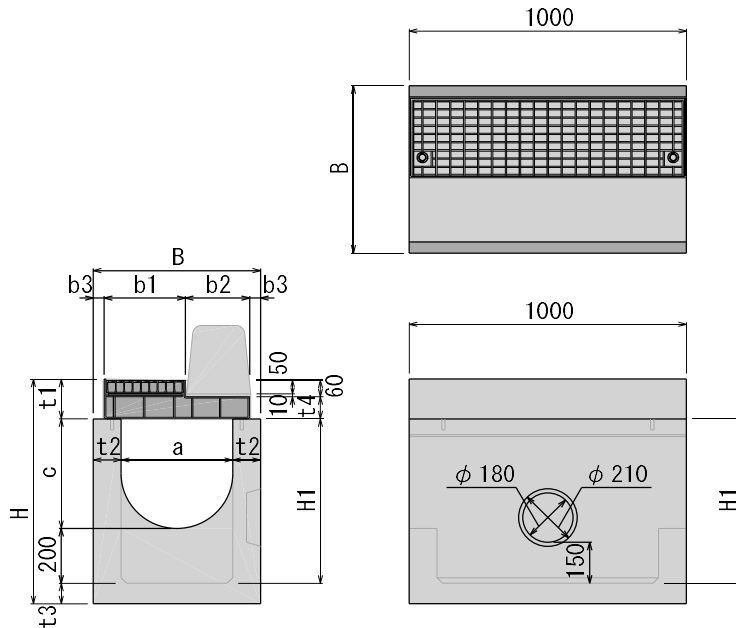


水路幅 300~400

## ■規格図

・柵部



## ■寸法・重量

| 呼び名<br>a(幅) x c(深) | 参考重量(kg) |      |      | 寸法 (mm) |       |     |     |     |     |     |    |     |     |    |
|--------------------|----------|------|------|---------|-------|-----|-----|-----|-----|-----|----|-----|-----|----|
|                    | 本体       | GR   |      | B       | H     | a   | c   | t1  | t2  | t3  | t4 | b1  | b2  | b3 |
| 並目                 |          | 細目   |      |         |       |     |     |     |     |     |    |     |     |    |
| 300 x 300          | 389      | 41.0 | 46.0 | 500     | 735   | 300 | 300 | 135 | 100 | 100 | 75 | 185 | 235 | 40 |
|                    | 436      |      |      |         | 835   |     |     |     |     |     |    |     |     |    |
|                    | 483      |      |      |         | 935   |     |     |     |     |     |    |     |     |    |
| 400 x 400          | 469      | 56.0 | 64.0 | 600     | 845   | 400 | 400 | 145 | 100 | 100 | 85 | 295 | 235 | 35 |
|                    | 516      |      |      |         | 945   |     |     |     |     |     |    |     |     |    |
|                    | 563      |      |      |         | 1,045 |     |     |     |     |     |    |     |     |    |

※柵の深さ(H1)は100mm刻みでH1000mmまで対応可能です。